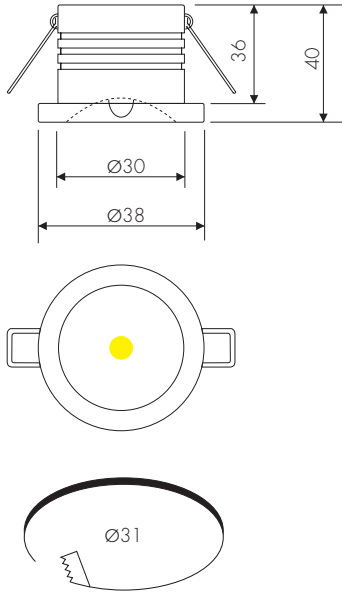
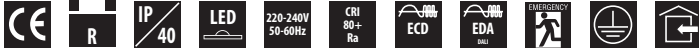


Gonos



EN 60598-2-22



• Krom kaplama alüminyum gövde
Aluminium body with chrome coated

• Standart gövde rengi beyaz
Standard body color is white

• Sıva altı montaj
Recessed mounted

• Yüksek performanslı optik lens
High efficient optical lens

• 150mm yalıtımlı kablo
150mm insulated cable

• Acil durumda 3 saat çalışma
3 hours operating time in emergency mode

• A sınıfı minimum enerji tüketimi
Class A minimum energy consumption

• Uzun ömürlü LED teknolojisi
Long-lasting LED technology

• Li-Ion veya Ni-Cd batarya
Li-Ion or Ni-Cd battery

• Otomatik test
Self test

• Merkezi izleme (DALI)
Central monitoring (DALI)

• EN-1838'e uygun
Accordance with EN-1838

Ürün Kodu Product Code	Güç Power Consumption	Süre Duration	Pil Battery	Lümen Lumen	Ölçüler Dimensions (mm)	Ağırlık Weight (gr)
151106 (Standart)	1W	1h	Ni-Cd 3.6V 1000mA	150lm/90lm	215x150x90	70
151106-1 (Self Test)	1W	3h	Ni-Cd 3.6V 1000mA	150lm/90lm	215x150x90	70
151106-2 (DALI)	1W	3h	Ni-Cd 3.6V 1000mA	150lm/90lm	215x150x90	70