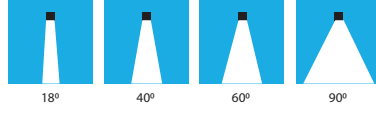


Proton III



RAL 7016

RAL 9017

RAL 9016

RAL 7024

EN 60598-2-5



Montaj:..... Sıva Üstü
Işık Kaynağı:..... LED
Opsiyonlar:..... Dali
Işık Sıcaklığı:..... 3000-4000-6500 K
Optik Sistem:..... PMMA Lens
Gövde:..... Alüminyum Enjeksiyon
Difüzör:..... 4mm Temperli Cam
Çalışma Ömrü:..... 100.000 Saat / LM80

Mounting:..... Surface Mounted
Light Source:..... LED
Options:..... Dali
Colour Temperature:..... 3000-4000-6500 K
Optic System:..... PMMA Lens
Housing:..... Aluminium Injection
Diffuser:..... Tempered Glass
Life Time..... 100.000 Hours / LM80



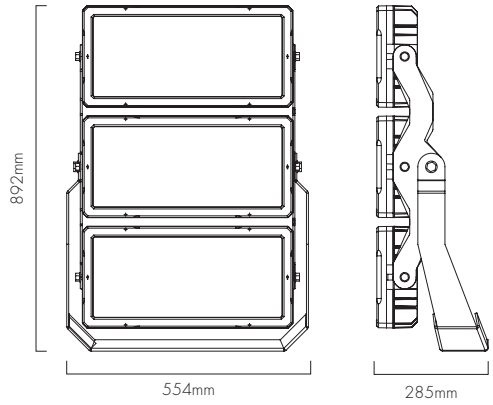
UYGULAMA ALANLARI / AREAS OF APPLICATION



Endüstri / Industry



Stadyumlar / Stadiums



Ürün Kodu Product Code	Çıkış Lümeni Lumen Output	Güç Power Consumption	Verimlilik System Efficiency	Renksel Geriverim Color Rendering Index	Işık Sıcaklığı Color Temperature
1000-005	>156000 lm	1200W	>130 lm/W	80+ (Ra)	3000K/4000K/6500K
1000-006	>195000 lm	1500W	>130 lm/W	80+ (Ra)	3000K/4000K/6500K